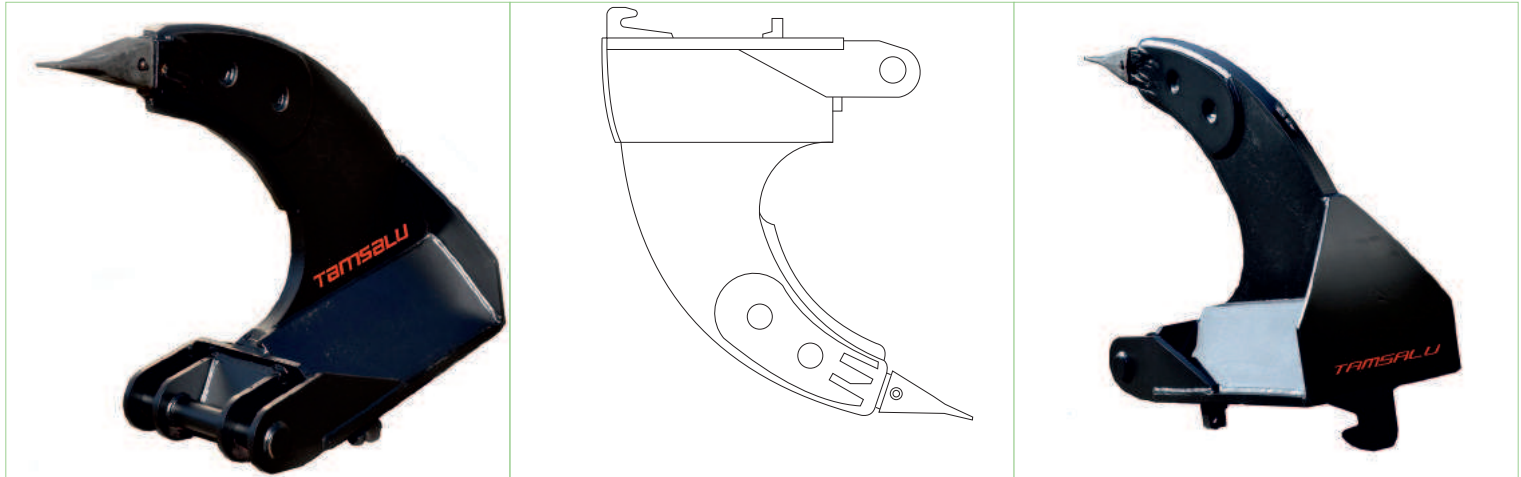


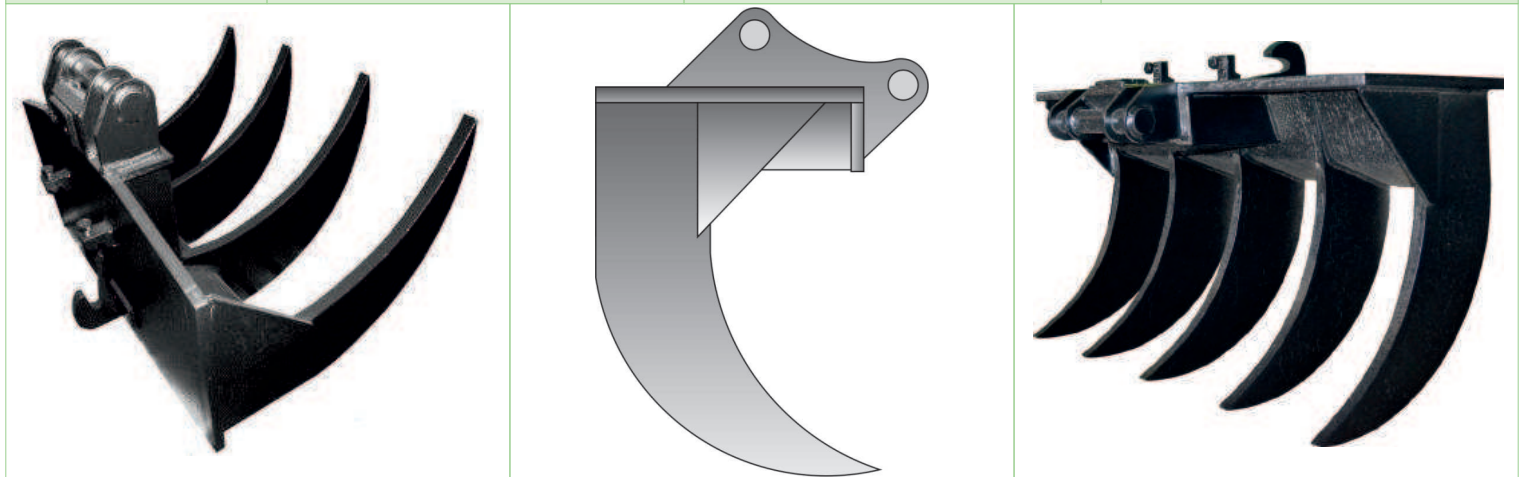
ASFALDIKONKSUD

NIMETUS	MASINAKLASS	KINNITUS	KAAL / kg
KA 05	6-9t. (#25 CAT-adapter)	S45	119
KA 1	13-15t. (#30 CAT-adapter)	S60	310
KA 2	18-22t. (#40 CAT-adapter)	NTP 10	432
KA 2+ RC-KIHV	18-22t.	NTP 10	
KA 3	20-25t. (#50 CAT-adapter)	NTP 20	502

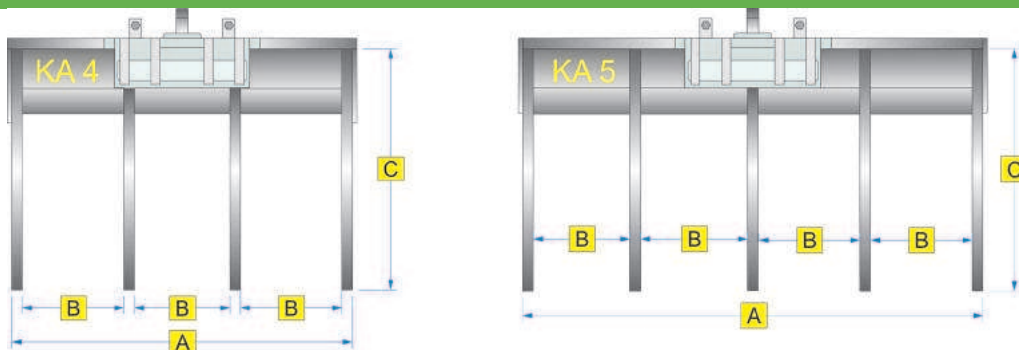


KÄNNUKONKSUD

NIMETUS	MASINAKLASS	KINNITUS	KAAL / kg
KA 4	18-22t.	NTP 10	776
KA 4	18-22t.	NTP 20	791
KA 5	18-22t.	NTP 10	940
KA 5	18-22t.	NTP 20	955



KÄNNUKONKS



NIMETUS	A mm	B mm	C mm	KIHV # mm
KA 4	1180	340	900	40
KA 5	1590	340	900	40