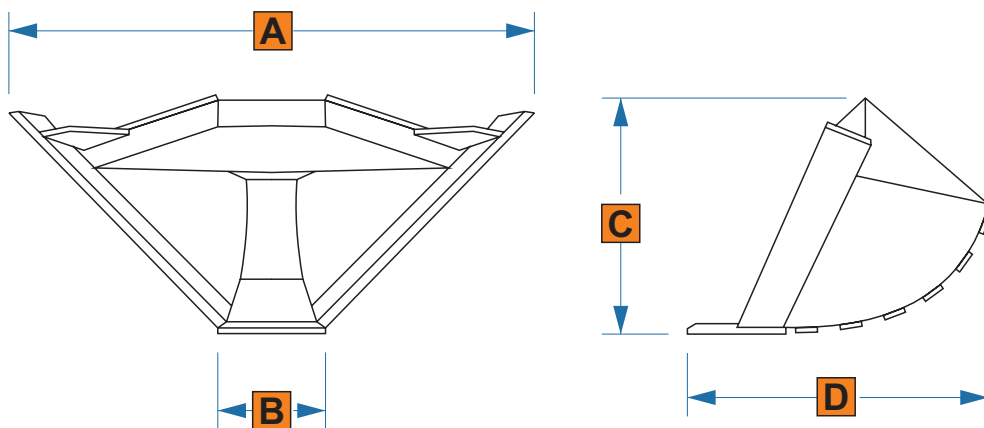
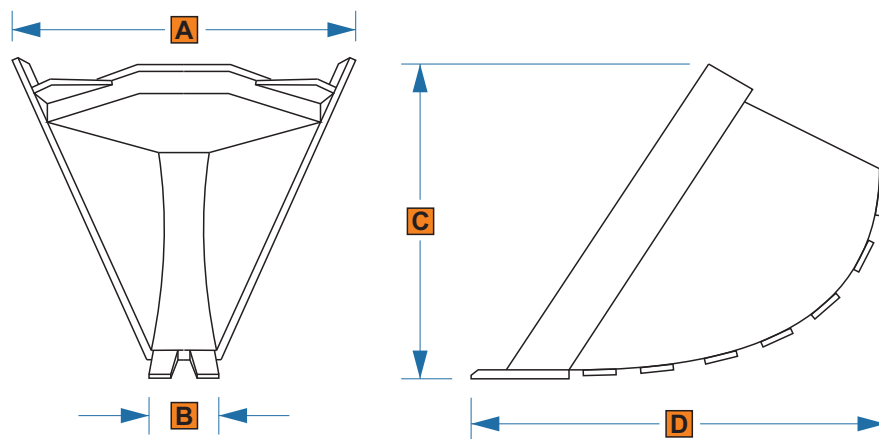


KRAAVIKOPAD / PÖLLUKRAAVIKOPP (V-KOPP)



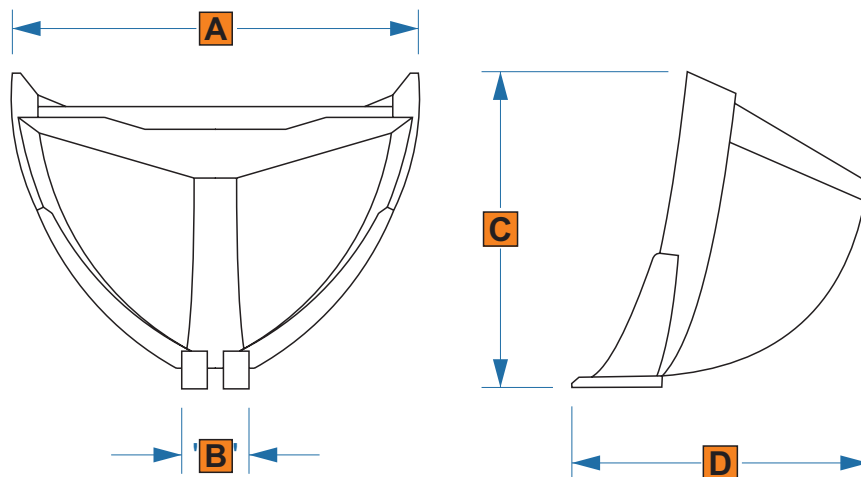
NIMETUS	MASINAKLASS	TERA MÕÕT	KINNITUS	A (mm)	B (mm)	C (mm)	D (mm)
KV 10	8,5-10t.	20*L300	EN 40 / EN45	1670	300	710	900
KV 12	8,5-10t.	20*L300	EN 45				
KV 15	13-15t.	25*L300	NTP10 / S60	2050	300	1200	1100
KV 20	18-20t.	30*L300	NTP10 / S70	2350	300	1370	1550
KV 15+ CAT	13-15t.	25*L300	NTP10 / S60	2035	300	1200	1100
KV 20+ CAT	18-20t.	30*L300	NTP10 / S70	2350	300	1370	1550

KRAAVIKOPAD / SOOKRAAVIKOPP



NIMETUS	MASINAKLASS	TERA MÕÕT	KINNITUS	A (mm)	B (mm)	C (mm)	D (mm)
KV 25	18-20t.	40*L340	NTP10	1520	280	1250	1050

KRAAVIKOPAD / METSAKRAAVIKOPP (U-KOPP)



NIMETUS	MASINAKLASS	TERA MÕÕT	KINNITUS	A (mm)	B (mm)	C (mm)	D (mm)
KU 15	13,5t.	30*300*L290	NTP10/S60	1550	300	1250	1350
KU 17	15-18t.	30*300*L290	NTP10/S60	1720	300	1275	1500
KU 20	18-22t.	40*300*L290	NTP10	1870	300	1300	1650