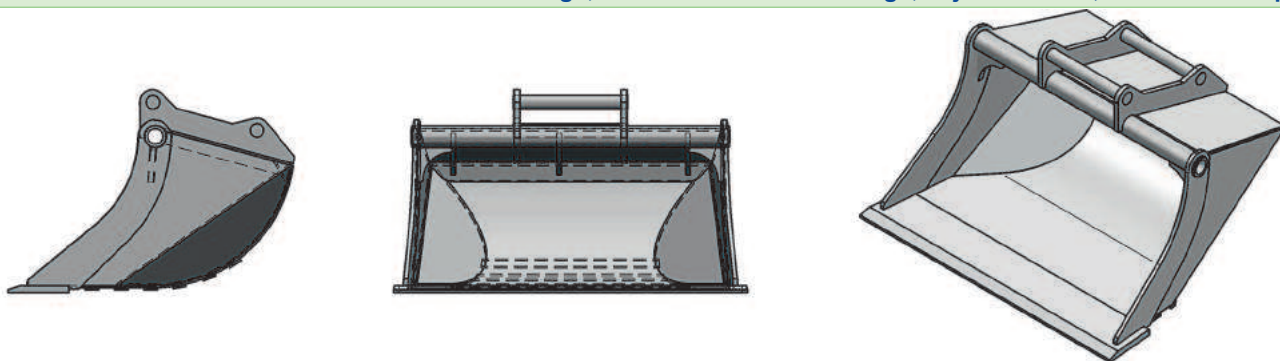


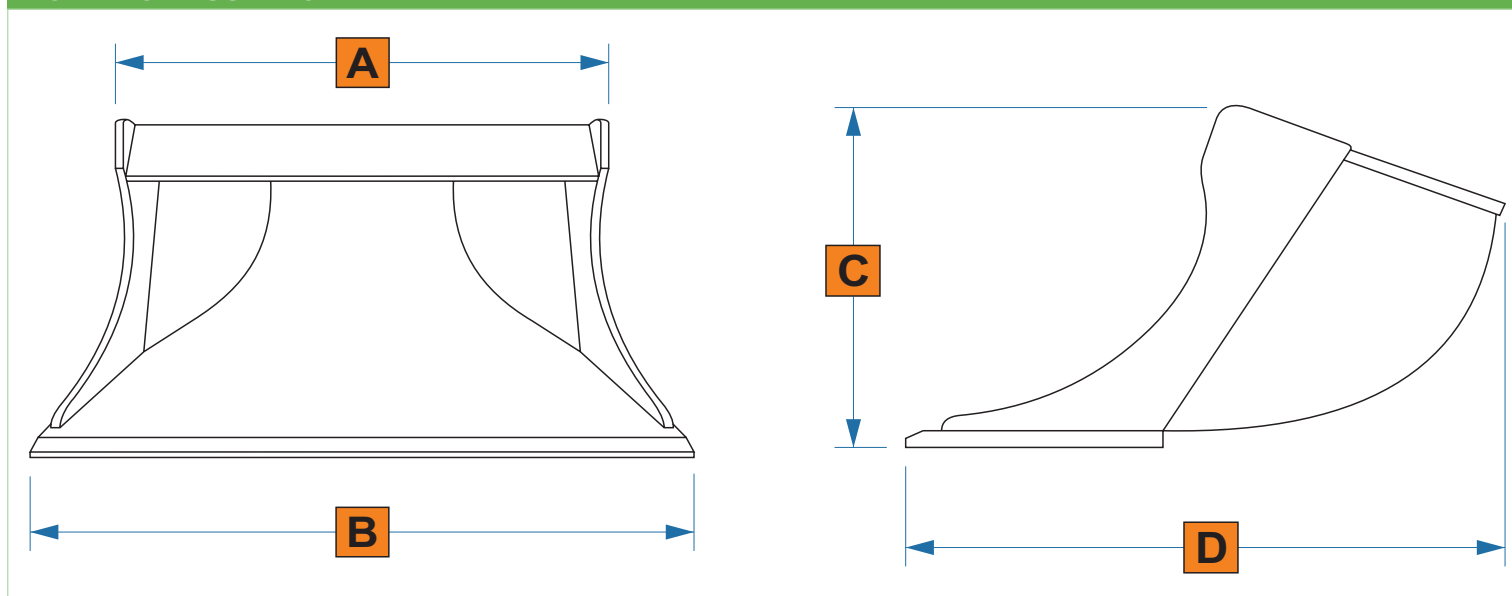
ROTAATOR TÜÜPI KOPAD

NIMETUS	MAHT, L	MASINAKLASS	TERA MÕÕT	KINNITUS	KAAL
KE 6R	240	6t.	16*150*L1220	EN 40	130
KE 8R	320	8,5-10t.	20*L1300	EN 45	250
KE 10R	400	10t.	20*L1200	EN 45	198
KE 11R	450	8,5-10t.	20*L1350	EN 45	234
KP 1,5R	450	13,5t.	25*L1440	NTP10/S60	460
KP 1,6R	550	15-18t.	25*L1620	NTP10/S60	500
KP 1,7R	750	15-18t.	30*L1700	NTP10/S60	540
KP 1,8R	900	20t.	30*L1850	NTP10/S60	580
KP 1,9R	975	18-22t.	30*L1900	NTP10/S60	620

TÄHISTUSED: L- lamavate silindritega; V- vertikaalsete silindritega; J- jäik kinnitus; R- rotaator tüüpi



ROTAATOR TÜÜPI KOPAD



NIMETUS	MASINAKLASS	TERA MÕÕT	KINNITUS	A (mm)	B (mm)	C (mm)	D (mm)
KE 6R	6t.	16*150*L1220	EN 40	943	1220	550	820
KE 8R	8,5-10t.	20*L1300	EN 45	1150	1330	588	830
KE 10R	10t.	20*L1200	EN 45	890	1200	626	930
KE 11R	8,5-10t.	20*L1350	EN 45	1140	1350	626	930
KP 1,5R	13,5t.	25*L1440	NTP10/S60	1040	1440	535	1120
KP 1,6R	15-18t.	25*L1620	NTP10/S60	1320	1620	635	1220
KP 1,7R	15-18t.	30*L1700	NTP10/S60	1400	1700	735	1320
KP 1,8R	20t.	30*L1850	NTP10/S60	1550	1850	835	1420
KP 1,9R	18-22t.	30*L1900	NTP10	1600	1900	935	1520