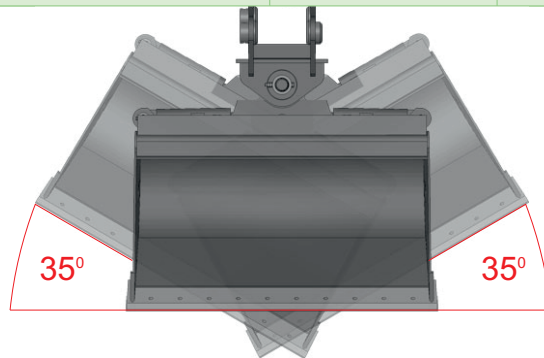


KALLUTAVAD PLANEERIMISKOPAD (Masinaklass kuni 5t.)

NIMETUS	MAHT, L	MASINAKLASS	TERA MÕÕT	KINNITUS	KAAL	Silindrid
KM 45	45	1,8t.	12*L700	S30	60	2tk.
KM 55	55	1,8t.	12*L830	S30	75	2tk.
KM 75	75	1,8t.	12*L1040	S30	80	2tk.
KM 90	90	1,8t.	12*L1000	S30	90	2tk.
KM 125	125	2,2/2,5/2,7t.	12*L1000	S40	125	2tk.
KM 150	150	2,2/2,5/2,7t.	20*L1080	S40	180	2tk.
KM 175	175	3/3,3t.	20*L1080	S40	210	2tk.
KM 190	190	3/3,3t.	20*L1080	S40	225	2tk.
KM 220	220	5t.	20*L1180	S40	240	2tk.
KM 240	240	5t.	20*L1280	S40	260	2tk.


KALLUTAVAD PLANEERIMISKOPAD (Masinaklass alates 8,5t.)

NIMETUS	MAHT, L	MASINAKLASS	TERA MÕÕT	KINNITUS	KAAL	SILINDRID
KE 10V Roto	400	8,5-10t.	20*L1200	S45	325	2tk.
KE 11V Roto	450	8,5-10t.	20*L1350	S45	360	2tk.
KE 7L	270	8,5-10t.	16*L1220	EN45 / S45	310	2tk. L
KE 8L	350	8,5-10t.	20*L1330	EN45 / S45	335	2tk. L
KP 1,45 V	550	13,5t.	30*L1450	NTP10 / S60	820	1tk.
KP 1,5 L	600	16t.	30*L1500	S60	670	2tk. L
KP 1,55 V	650	15-16t.	30*L1550	NTP10	900	1tk.
KP 1,6V R	550	15-16t.	30*L1620	JCB Ø65	850	1tk.
KP 1,7 V	900	16-18t.	30*L1700	NTP10	960	1tk.
KP 1,7 V	900	16-18t.	30*L1700	NTP10	1004	2tk.
KP 1,75 L	950	18-20t.	30*L1750	NTP10 / S60	1020	2tk. L
KP 1,9 V	1100	20-22t.	30*L1900	NTP10	1175	1tk.
KP 1,9 V	1100	20-22t.	30*L1900	NTP10	1210	2tk.
KP 1,9 V	1100	20-22t.	30*L1900	NTP20	1220	2tk.
KP 1,95 L	1150	20-22t.	30*L1950	NTP20	1220	2tk. L
KP 1,95 L	1150	20-22t.	30*L1950	NTP10	1210	2tk. L
KP 2,1 V	2000	35t.	30*L2100	NTP30	1850	2tk.
KR 2,0 V	840	16-18t.	25*L2000	NTP10		1tk.
KR 2,5 V	1050	18t.	30*L2500	NTP10	1190	2tk.
Setteroop					1145	1tk.
KR 2,8 V	1170	18-22t.	30*L2800	NTP10	1295	2tk.
Setteroop					1250	1tk.

TÄHISTUSED: L- lamavate silindritega; V- vertikaalsete silindritega; J- jäik kinnitus; R- rotaator tüüpi

