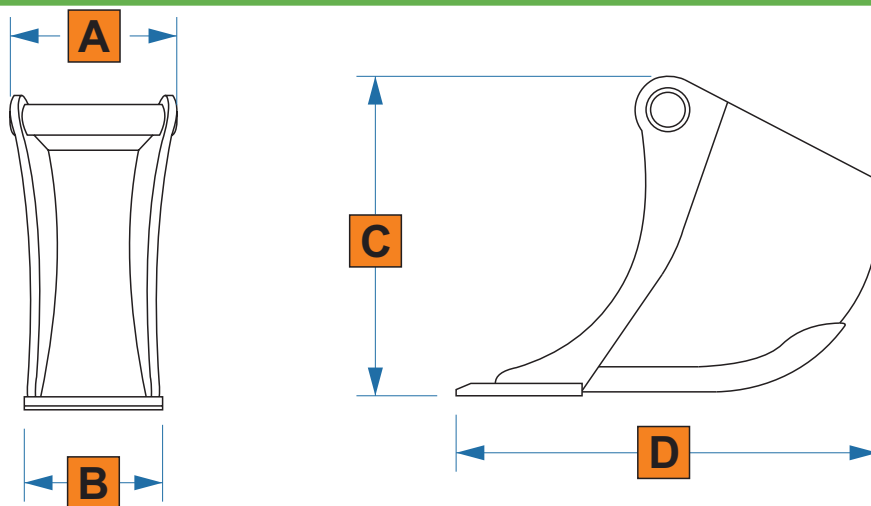
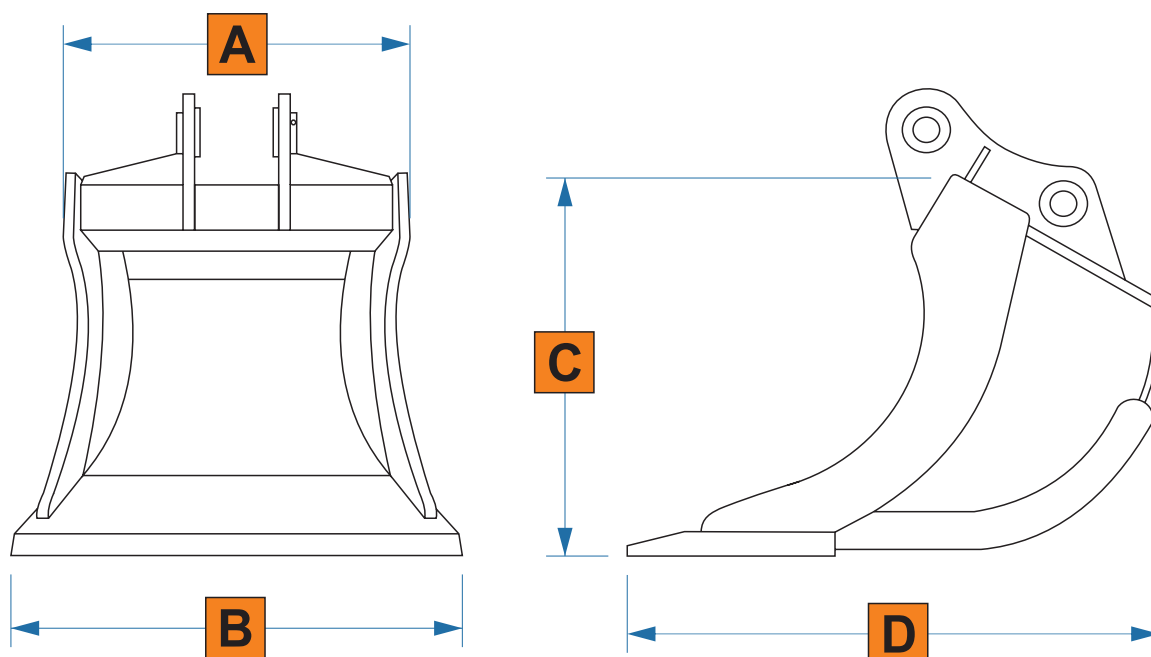


KAABLIKRAAVIKOPAD



NIMETUS	MASINAKLASS	TERA MÕÖT	KINNITUS	A (mm)	B (mm)	C (mm)	D (mm)
KT 30	1,5-2t.	20*200*L320	S30/S40	370	320	450	554
KD 02	2-2,5t.	16*150*L220	S40	217	220	494	865
KD 03	2,5-3,5t.	25*250*L320	EN 40	400	320	640	852
KD 05	5-8t.	25*300*L350	EN 45	430	320	800	1130
KD 05(kihvad)	5-8t.	25*300*L350	EN 45	430	320	800	1130
KD 1	13,5-15t.	25*350*L300	S60 / GJ 300	600	300	1050	1300
KD 1,2	12-15t.	30*475*L200	NTP10	640	200	1260	1810
KD 1,5	16-20t.	30*475*L300	NTP10 / S60	740	300	1260	1810
KD 2	16-20t.	30*475*L400	NTP10	840	400	1260	1810
KD 3	22-25t.	40*525*L450	NTP20	860	450	1640	2100

KAEVEKOPAD



NIMETUS	MASINAKLASS	TERA MÕÖT	KINNITUS	A (mm)	B (mm)	C (mm)	D (mm)
KK 3	3 t.	16*150*L520	EN 40 / S40	395	520	500	720
KK 5	4,5-5t.	25*L600	EN 40 / S40	580	600	740	1020
KK 5+	4,5-5t.	25*L800	S45	730	800	740	1020
KK 8	8,5-10t.	25*L850	EN 45 / S45	810	870	770	1290
KK 10	13,5-15t.	30*900	NTP10 / S60	800	900	980	1440
KK 15	16-18t.	40*L1000	NTP10	900	1000	1100	1600
KK 20	20-22t.	40*L1100	NTP10 / NTP20	1000	1100	1240	1700
KK 30	26-30t.	50*L1300	NTP20 / S80	1200	1300	1550	1750
KK 35	35t.	60*L1500	NTP30	1400	1500	1600	1780
KK 40	42t.	60*L1550	NTP30				