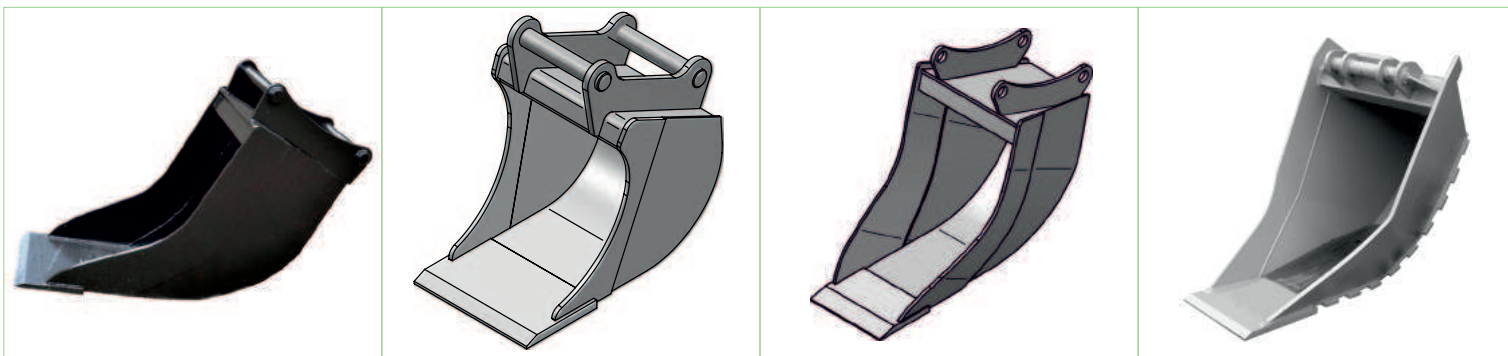


KAABLIKRAAVIKOPAD

NIMETUS	MAHT, L	MASINAKLASS	TERA MÕÕT	KINNITUS	KAAL
KT 30	30	1,5-2t.	20*200*L320	S30/S40	55
KD 02	35	2-2,5t.	16*150*L220	S40	55
KD 03	65	2,5-3,5t.	25*250*L320	EN 40	100
KD 05	160	5-8t.	25*300*L350	EN 45	135
KD 05 (kihvad)	160	5-8t.	25*300*L350	EN 45	146
KD 1	300	13,5-15t.	25*350*L300	S60 / GJ 300	300
KD 1,2	400	12-15t.	30*475*L200	NTP10	500
KD 1,5	500	16-20t.	30*475*L300	NTP10 / S60	508
KD 2	600	16-20t.	30*475*L400	NTP10 / S60	550
KD 3	1000	22-25t.	40*525*L450	NTP20	880
Poldistatav kihv #20	KD 03 / KD 05 / KK4				



KAEVEKOPAD

NIMETUS	MAHT, L	MASINAKLASS	TERA MÕÕT	KINNITUS	KAAL
KK 3	90	3t.	16*150*L520	EN 40 / S40	75
KK 3 (kihvad)	90	3t.	16*150*L520	EN 40 / S40	87
KK 4	175	4-5t.	20*200*L600	S 40	144
KK 4 (kihvad)	175	4-5t.	20*200*L600	S 40	156
KK 5	250	8,5-10t.	25*L600	S45	200
KK 5 (kihvad)	250	8,5-10t.	25*L600	S45	215
KK 5+	340	8,5-10t.	25*L800	S45	273
KK 5+ (kihvad)	340	8,5-10t..	25*L800	S45	286
KK 8	400	8,5-10t.	25*L850	EN 45 / S45	320
KK 8 (kihvad)	400	8,5-10t.	25*L850	EN 45 / S45	330
KK 10	600	13,5-15t.	30*900	NTP10 / S60	560
KK 10 (kihvad)	600	13,5-15t.	30*L900	NTP10 / S60	572
KK 15	900	16-18t.	40*L1000	NTP10	760
KK 15 (kihvad)	900	16-18t.	40*L1000	NTP10	820
KK 20	1100	20-22t.	40*L1100	NTP10 / NTP20	820
KK 20 (kihvad)	1100	20-22t.	40*L1100	NTP10 / NTP20	880
KK 20 (kihvad)	1100	20-22t.	40*L1100	(otse poomi)	895
KK 30	1300	26-30t.	50*L1300	NTP20 / S80	1350
KK 30 (kihvad)	1300	26-30t.	50*L1300	NTP20 / S80	1450
KK 30 N-K (kitsas)	900	20-30t.	40*L700	NTP10 / NTP20	593
KK 35 (kihvad)	1800	35t.	60*L1500	NTP30	1730
KK 35 (5*RC-kihvad)	2000	35t.	60*L1600	NTP30	2200
HARDOX				(otse poomi)	
KK 40 (kihvad)	2200	42t.	60*L1550	NTP30	2100

